

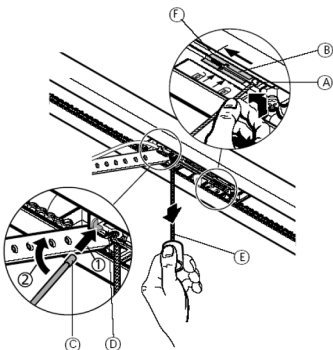
1. НАЗНАЧЕНИЕ

Расцепитель Lock предназначен для разблокировки цепного электропривода в случае отключения электроэнергии и последующего ручного управления секционными воротами.

2. МОНТАЖ

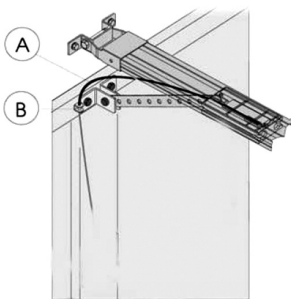
1. Монтаж троса расцепителя к каретке направляющей

- Вставьте шар троса А в устройство В
- Вставьте окончание троса расцепителя С в специальный упор D.
- Натяните шнур расцепителя Е, пока подвижный слайд В совпадёт с отметкой F на каретке.
- Удерживая шнур, вставьте шар шнура А в подвижный слайд согласно рисунку.
- Ослабляя шнур расцепителя, вставьте окончание троса С в специальный упор D каретки.



2. Крепление рубашки троса к полотну ворот

Крепление тяги к полотну ворот осуществляется специальным кронштейном А, как показано на рисунке. На нём предусмотрено устройство для крепления окончания троса В. Сам трос крепится к рычагу С.



3. Необходимый ход троса

- Точная длина определяется в открытом положении
- Удалите часть рубашки троса
- Обрежьте необходимое количество троса и его рубашки по месту установки, наденьте окончание рубашки троса.

После монтажа проверьте исправность замка расцепителя.

Откройте замок ключом К, потяните цилиндр, пока каретка расцепится, откройте ворота вручную. Металлический рычаг В переведите в противоположное положение, красную расцепляющую булавку на каретке вручную подвиньте по направлению стрелки. Каретка сцеплена или сцепится автоматически после начала движения ворот.